

**СТВОЛЫ ПОЖАРНЫЕ РУЧНЫЕ
КОМБИНИРОВАННЫЕ УНИВЕРСАЛЬНЫЕ
С РЕГУЛИРУЕМЫМ РАСХОДОМ**

СРКУ-50Р, СРКУ-70Р

ПАСПОРТ

И РУКОВОДСТВО ПО ЭКСПЛУАТАЦИИ



2013 г.

1. ОБЩИЕ ПОЛОЖЕНИЯ

- 1.1. Настоящее руководство включает сведения о функциональных и качественных характеристиках универсальных комбинированных ручных пожарных стволов с регулируемым расходом СРКУ-50Р, СРКУ-70Р и практические рекомендации по их применению.
- 1.2. Универсальность ручного пожарного ствола обуславливается возможностью реализации в одном изделии функций стволов типа РС-50, РС-70, СРК, РСК, КРБ, РСР-50, РСР-70, РСРЗ-70, РСРКУ-50А, ОРТ-50, ОРТ-50А.

2. НАЗНАЧЕНИЕ

- 2.1. Пожарные стволы универсальные с регулируемым расходом СРКУ-50Р, СРКУ-70Р (далее по тексту ствол) предназначены:
- для использования на пожарных автомобилях и во внутренних противопожарных водопроводах зданий;
 - для формирования и направления сплошной или распыленной (с изменяемым углом распыливания) струй воды, струй воздушно-механической пены низкой кратности;
 - для защиты ствольщика от теплового воздействия защитной водяной завесой;
 - для перекрытия подачи огнетушащих веществ.
- 2.2. Ствол стандартного исполнения может работать с морской водой.
- 2.3. Ствол изготавливается в климатическом исполнении УХЛ.

3. ТЕХНИЧЕСКИЕ ХАРАКТЕРИСТИКИ

№ п/п	Наименование	Значение параметра	
		СРКУ-50Р	СРКУ-70Р
1	Условный проход (ДУ), мм	50	70
2	Рабочее давление, МПа	0,4 ÷ 0,6	0,4 ÷ 0,6
3	Расход воды, л/с: - сплошной - распыленной	2 ÷ 8 2 ÷ 8 (с шагом 2,0; 4,0; 6,0; 8,0)	6 ÷ 15 6 ÷ 15 (с шагом 6,0; 8,0; 12,0; 15,0)
4	Дальность струй по дальним каплям при 0,4 МПа, м, не менее: - сплошной - распыленной, с углом факела 40°	35 18	37 19
5	Диапазон угла факела распыленной струи, градусов:	120	120
6	Диаметр факела защитной завесы (120°), не менее, м	3,5	3,9
8	Габаритные размеры, мм: - длина - высота	290 250	345 265
9	Масса, кг, не более	2,2	3,5

4. КОМПЛЕКТНОСТЬ ПОСТАВКИ

№ п/п	Наименование	Количество
1	Ствол с распыляющим устройством	1
2	Паспорт и руководство по эксплуатации	1

5. УСТРОЙСТВО СТВОЛА. ТЕХНИЧЕСКОЕ ОБСЛУЖИВАНИЕ

5.1. Устройство ствола.

Внешний вид ствола приведен на рис. 1. Ствол состоит из корпуса, в котором установлены шаровый затвор с рукояткой (1) – перекрывное устройство, регулятор расхода огнетушащего средства (2) и устройство изменения геометрии струи с распылителем (3) – головка ствола. На корпусе ствола также установлены рукоятка нижняя (4), предназначенная для удержания ствола в заданном положении, и соединительная головка (5) для присоединения ствола к рукавной линии. Конструктивное исполнение ствола представлено на рис. 2.

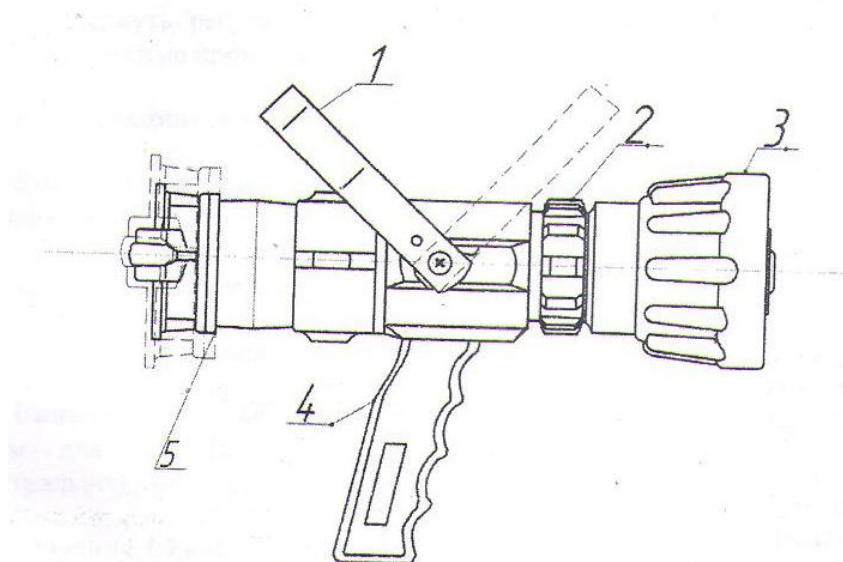


Рис. 1. Внешний вид

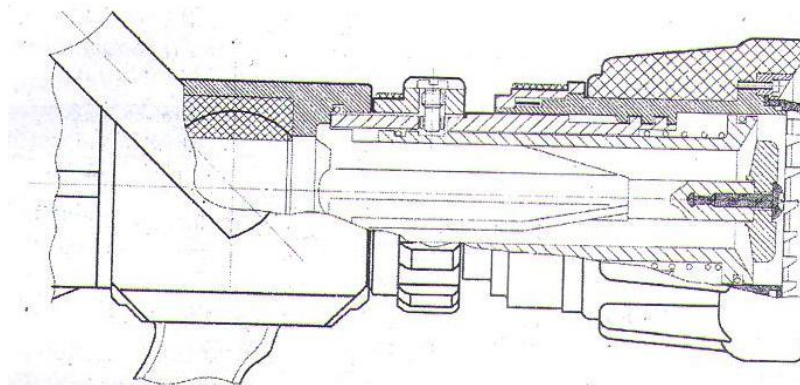


Рис. 2. Конструктивное исполнение

5.2. Управление стволом.

5.2.1. Управление осуществляется регулятором расхода и головкой ствола. Ствольщик, удерживая ствол за рукоятку, поворачивает регулятор расхода против часовой стрелки до первого фиксированного положения, что соответствует расходу 2 л/с для ствола СРКУ-50Р и 6 л/с для ствола СРКУ-70Р, дальнейший поворот регулятора увеличивает расход с шагом согласно таблице в пункте 3.

При вращении головки изменения геометрии струи по часовой стрелке до упора, устанавливается режим формирования сплошной струи. Вращение головки против часовой стрелки позволяет формировать распыленную струю.

5.2.2. Для включения **режима промывки**, без отключения ствола от рукавной линии, необходимо установить головку ствола на угол распыления 120° и повернуть регулятор расхода против часовой стрелки до упора (при включении режима промывки расход ствола 10 л/с).

5.3. Техническое обслуживание.

5.3.1. После применения ствола отсоединить ствол от рукава и слить остатки воды.

5.3.2. Храниться ствол должен при положительной температуре в помещении с открытым шаровым затвором.

5.4. Рекомендации к применению.

Внимание! Подача воды в ствол осуществляется через один рукав Ø51 мм для СРКУ-50Р и Ø66 мм для СРКУ-70Р. При большей протяженности линии, рукава магистральной линии должны иметь больший диаметр.

Тушение пожаров в помещениях. При открытии проема в помещении на минимальную величину, из-за укрытия, направить ствол в проем, открыть шаровый затвор, установить регулятор на расход более 2 л/с (6 л/с для СРКУ-70Р) и быстрыми перемещениями головки по часовой и против часовой стрелки, провести охлаждение продуктов пиролиза и частичное осаждение дыма. Интенсивное разворачивание и схлопывание факела струи наиболее эффективно проводить при давлении 0,4-0,6 МПа (4-6 кгс/см²). Наиболее рационально при тушении пожаров внутри помещений применять только распыленные струи воды.

6. МЕРЫ БЕЗОПАСНОСТИ.

- Запрещается применять ствол вблизи открытых линий электропередач, расположенных в радиусе действия сплошной струи.
- При наличии в помещении скрытой или транзитной электропроводки работы по тушению необходимо проводить только после обесточивания всего оборудования.
- При работе со стволом с лестниц, обязательно закрепить за ступень лестницы поясным карабином.
- При работе на максимальных расходах располагайте ствол как можно ниже к земле.
- При работе от одного автомобиля нескольких стволов, необходимо учитывать производительность пожарного насоса, т.к. резкие изменения расхода ствола могут привести к нестабильной работе насосных установок.
- Нельзя изменять расход ствола, если планом пожаротушения предусмотрен фиксированный.
- Не подавать струи воды на вещества и материалы, способные взрываться и усиливать горение при реакции с водой.
- Не оставляйте ствол без надзора на боевой позиции, даже после прекращения подачи воды.
- При работе на высоте обязательно наличие подствольщика.

- Запрещается использовать ствол в качестве ударного инструмента.
- При работе при низких температурах не перекрывать ствол на длительное время.
- Применять большой расход воды только на развившихся пожарах.
- При отсутствии сведений об отключении электрической проводки, считать, что она находится под напряжением и использовать только распыленную струю.

7. ГАРАНТИИ ИЗГОТОВИТЕЛЯ

7.1. Предприятие – изготовитель гарантирует соответствие ствола требованиям технических условий при эксплуатации ствола в соответствии с настоящим руководством по эксплуатации, бесплатное устранение заводских дефектов в течение гарантийного срока.

7.2. В случае обнаружения неисправности ствола по вине предприятия-изготовителя необходимо описать неисправность на листе для заметок данного руководства и выслать изделие в адрес изготовителя вместе с руководством по эксплуатации.

7.3. Срок гарантии устанавливается **18 месяцев** со дня получения ствола потребителем.

8. СВИДЕТЕЛЬСТВО О ПРИЕМКЕ

Ствол пожарный ручной комбинированный универсальный с регулируемым расходом СРКУ-50Р (СРКУ-70Р) признан годным к эксплуатации. Ствол подвергнут консервации и упаковке.

9. СВЕДЕНИЯ ОБ ИЗДЕЛИИ

9.1 Данные об изготовителе

Изготовитель: HAINING CITY WANLIDA FIREFIGHT MATERIAL Co., LTD
JingQuan Village, GuoDianJi Town, Haining city, ZheJiang province, 314412, China
Представитель в РФ: ООО «Югпромзащита»
Адрес: 346400, Россия, Ростовская обл., г. Новочеркасск, ул. Первомайская, 108

Дата выпуска _____
Представитель ОТК _____

